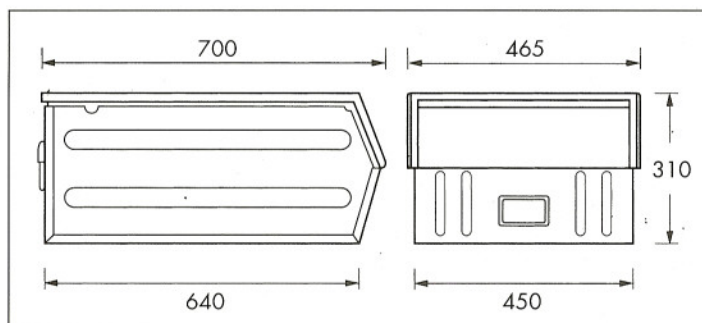
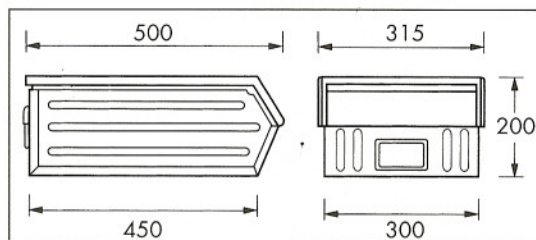


MAZZIERI ALDO e Figli

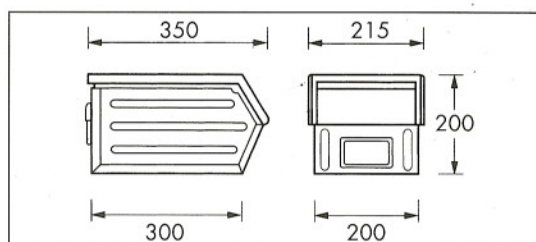
CONTENITORI METALLICI



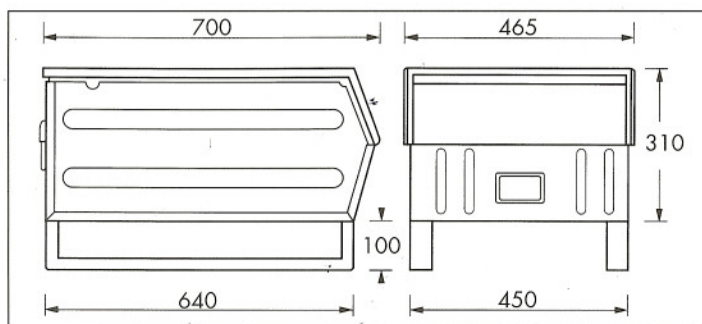
Art.CO/054 - Contenitore in lamiera mod.5 - mm. 700 x 450 x 310 h.
Art.DIV/5 - Elemento divisorio per contenitore art.CO/054



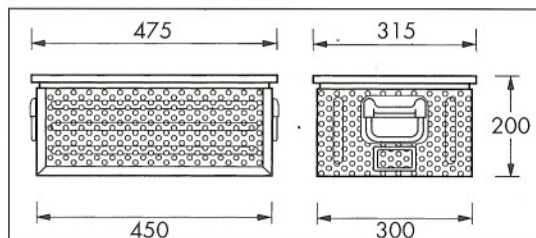
Art.CO/053 - Contenitore in lamiera mod.4
 mm. 500 x 300 x 200 h.
Art.DIV/4 - Elemento divisorio per contenitore art.CO/053



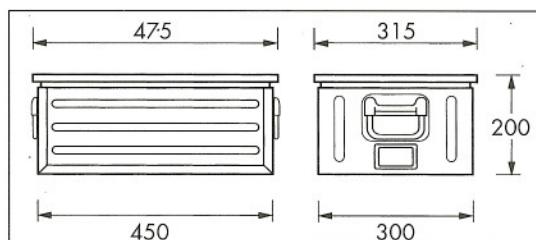
Art.CO/052 - Contenitore in lamiera mod.3
 mm. 350 x 200 x 200 h.



Art.CO/054SL - Contenitore in lamiera mod.5 con slitta
 mm. 700 x 450 x 310 h.

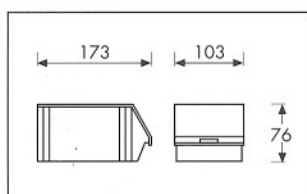


Art.CO/053-F - Contenitore rettangolare con fori \varnothing 8
 in lamiera zincata mm. 450 x 300 x 200 h.

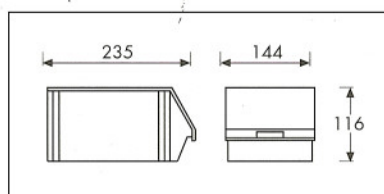


Art.CO/053-R - Contenitore rettangolare in lamiera
 mm. 450 x 300 x 200 h.

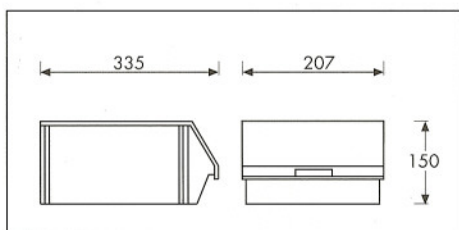
CONTENITORI IN PLASTICA



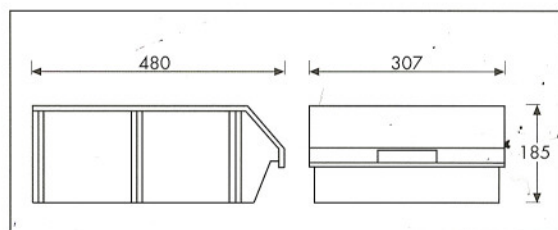
Art.CO/050 - Contenitore in plastica mm.103 x 173 x 76 h.



Art.CO/051 - Contenitore in plastica mm.144 x 235 x 116 h.



Art.CO/052P - Contenitore in plastica mm.207 x 335 x 150 h.



Art.CO/053P - Contenitore in plastica mm.307 x 480 x 185 h.

**CONTENITORI
 ACCATASTABILI**