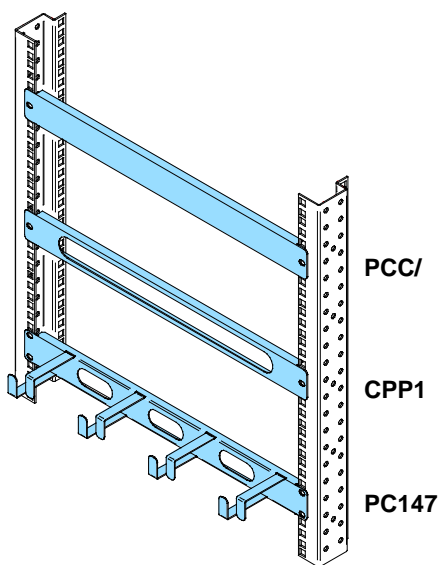




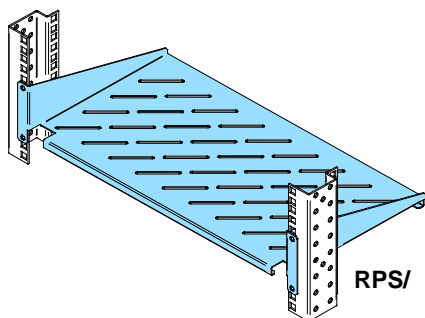
ACCESSORI 19"

Tutti gli accessori rack 19" (482,6 mm) sono realizzati con:

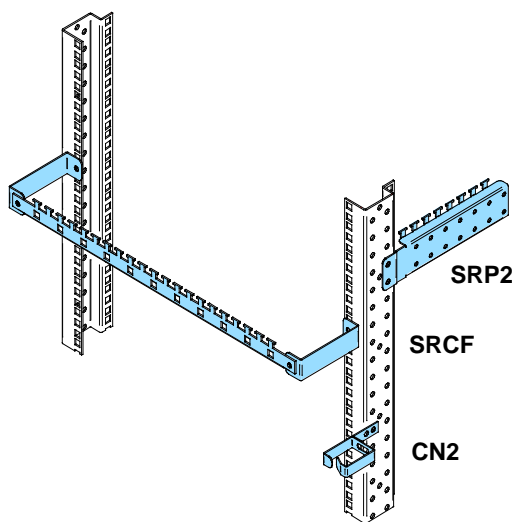
- MATERIALE : lamiera d'acciaio sp. 10/10 mm
- VERNICIATURA : RAL 9005 NERO
- L'ARTICOLO COMPRENDE : accessori di fissaggio



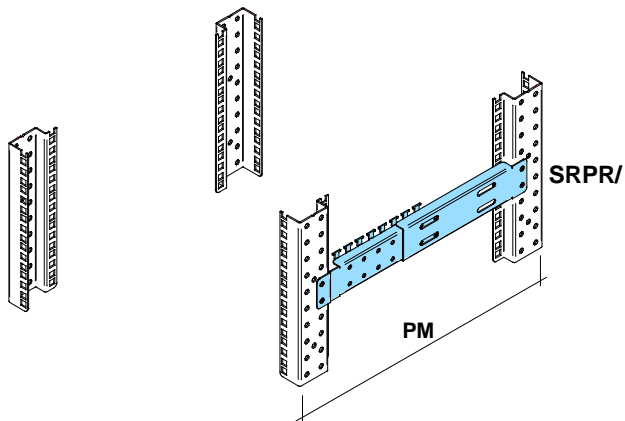
PANNELLI RACK 19"			
TIPO	U	CONF.	ART.
PASSAPERMUTE	1	1	PC147
PASSACAVI	1	1	CPP1
CIECO	1	1	PCC1
CIECO	1,5	1	PCC15
CIECO	2	1	PCC2
CIECO	3	1	PCC3
CIECO	4	1	PCC4
CIECO	5	1	PCC5
CIECO	6	1	PCC6



PIANO A SBALZO			
DIMENSIONI	U	CONF.	ART.
445 x 190	2	1	RPS20
445 x 240	2	1	RPS25
445 x 380	2	1	RPS38



STAFFA CABLAGGIO		
DESCRIZIONE	CONF.	ART.
STAFFA LATERALE	1	SRP2
STAFFA 19"	1	SRCF
ANELLE L x P: 40x50	10	CN2



STAFFE CABLAGGIO PER DOPPIO TELAIO REGOLABILI IN PROFONDITÀ			
ARMADI P	PM	CONF.	ART.
600	300 ÷ 450	1	SRPR6
800	500 ÷ 650	1	SRPR8
1000	700 ÷ 850	1	SRPR10
1200	900 ÷ 1050	1	SRPR12



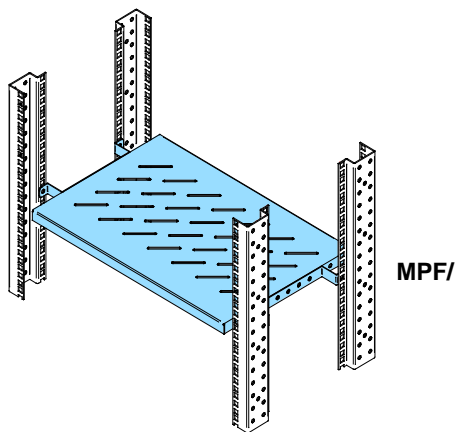
Tutti gli accessori rack 19" (482,6 mm) sono realizzati con:

- MATERIALE : lamiera d'acciaio sp. 10/10 mm

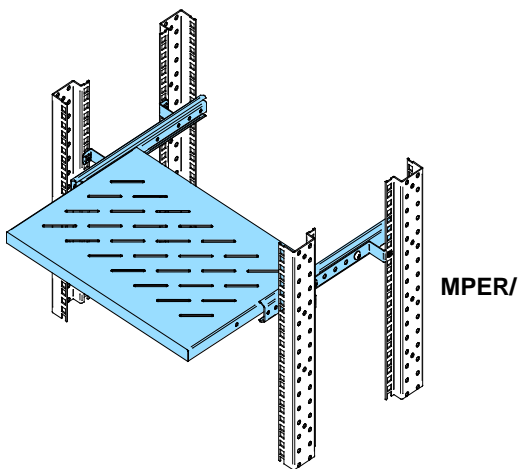
- VERNICIATURA : RAL 9005 NERO

- L'ARTICOLO COMPRENDE :

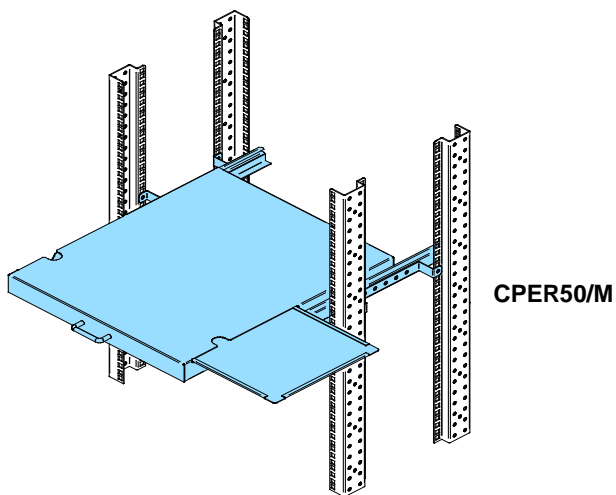
gli accessori di fissaggio sono predisposti per l'eventuale regolazione dei montanti



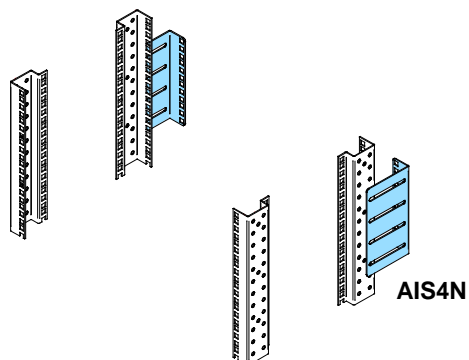
MPF/



MPER/



CPE50/M



AIS4N

PIANO FISSO PORTATA 50 Kg			
PROFONDITÀ ARMADI	DIMENSIONE UTILE L x P	CONF.	ART.
600	450 x 300	1 PEZZO	MPF30
800	450 x 500	1 PEZZO	MPF50
1000	450 x 700	1 PEZZO	MPF70
1200	450 x 900	1 PEZZO	MPF90

PIANO ESTRAIBILE PORTATA 40 Kg			
PROFONDITÀ ARMADI	DIMENSIONE UTILE L x P	CONF.	ART.
600	450 x 300	1 PEZZO	MPER30
800	450 x 500	1 PEZZO	MPER50
1000	450 x 700	1 PEZZO	MPER70

PIANO ESTRAIBILE TASTIERA / MOUSE			
PROFONDITÀ ARMADI	DIMENSIONE UTILE L x P	CONF.	ART.
600/800/1000/1200	450 x 300	1	CPE50/M

ADATTATORI PER SERVER			
REGOLAZIONE MASSIMA	UNITÀ	CONF.	ART.
100 mm	4	1	AIS4N